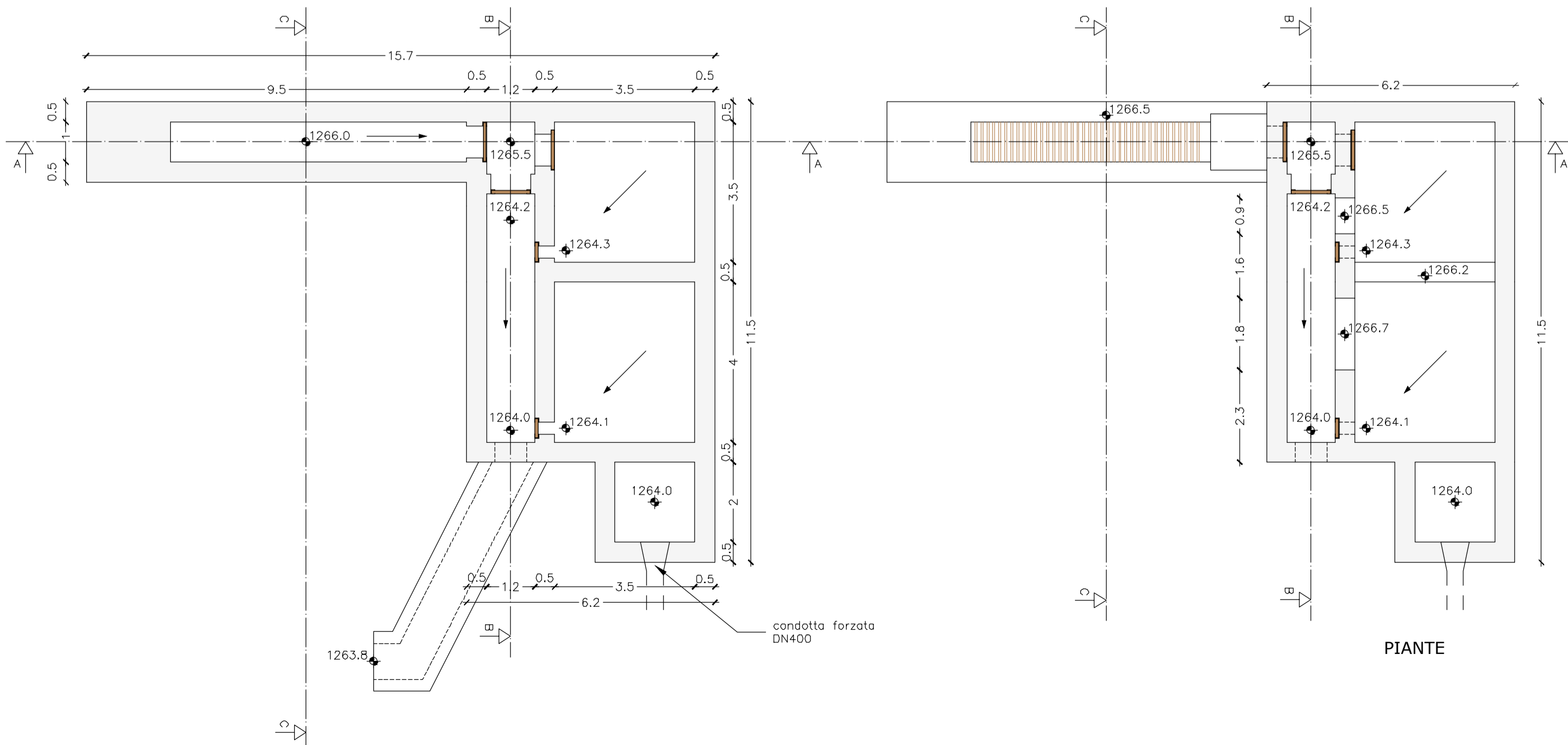


PLANIMETRIA GENERALE



PIANTE

REGIONE AUTONOMA VALLE D'AOSTA COMUNE DI OYACE	REGION AUTONOME VALLEES D'AOSTE COMMUNE DE OYACE	COMMITTENTE Società idroelettrica TORNALLA
REVISIONE IN AUMENTO DELLA SUB CONCESSIONE DI DERIVAZIONE		COLLABORATORI geom. MASCARO Geremy
PROGETTAZIONE STUDIOPARISSET ing. PARISSET Sandro	 <p>Reg. Borgnalle 10/L 11100 Aosta (AO) C.F. PRS SDR 65519 A326W P.IVA 00568000079 Ordine Ing. n° 344 Tel/Fax: 0165 903555 em@i: info@studioparisset.it web: www.studioparisset.it</p>	REVISORE
FASE VALUTAZIONE IMPATTO AMBIENTALE	SCALA 1:100	DATA REL. A MAG.2019 DATA REL. SUC. SET.2019
ELABORATO PROGETTO - OPERA DI PRESA	TAVOLA 0681/08B 03030B	